

PREFEITURA MUNICIPAL DE GUAÇUÍ
SAAE - GUAÇUÍ
OBRA: PASSARELA PARA TRAVESSIA DE TUBULAÇÃO
LOCAL: TREMEDEIRA
Cronogra Físico-Financeiro

	DESCRIMINAÇÃO	VALOR	UNID	PRAZO DE EXECUÇÃO (mês)		TOTAIS	
				1	2	Física	Financeira
1	CANTEIRO DE OBRA	13.320,77	FIS	100,00%			
			R\$	13.320,77	0,00	100,00%	13.320,77
2	FUNDAÇÃO	25.273,62	FIS	100,00%			
			R\$	25.273,62	0,00	100,00%	25.273,62
3	SUPER ESTRUTURA	22.007,37	FIS		100,00%		
			R\$	0,00	22.007,37	100,00%	22.007,37
	FINANCEIRO PARCIAL		R\$	38.594,39	22.007,37		
	FÍSICO PARCIAL		%	63,69%	36,31%		
	FINACEIRO ACUMULADO		R\$	38.594,39	60.601,76		
	FÍSICO ACUMULADO		%	63,69%	100,00%		60.601,76

GUAÇUÍ-ES, JUNHO DE 2021

PREFEITURA MUNICIPAL DE GUAÇUÍ

SAAE GUAÇUÍ

MEMÓRIA DE CÁLCULO

OBRA: PASSARELA PARA TRAVESSIA DE TUBULAÇÃO
 LOCAL: TREMEDEIRA - GUAÇUÍ/ES

ITEM	REFERÊNCIA	CÓDIGO	DESCRIÇÃO
1.0 CANTEIRO DE OBRA			
1.1	DER ES	41500	Placa de obra nas dimensões de 2,0 x4,0 m, padrão DER-ES
		8,00	M2 < --- TOTAL
		2,00	X 4,00 = 8,00
			TOTAL 8,00 M2
1.2	DER ES	41531	Barracão em chapa compensada 12mm e pont. 8x8cm, piso cimentado e cobertura de telhas fibrocimento 6mm, incl. ponto de luz (ALMOXARIFADO)
		10,90	M2 < --- TOTAL
1.3	DER ES	41501	Rede de água c/ padrão de entrada d'água diâm. 3/4" conf. CESAN, incl. tubos e conexões p/ aliment., distrib., extravas. e limp., cons. o padrão a 25m
		15,00	M < --- TOTAL
1.4	DER ES	41503	Rede de luz, incl. padrão entr. energia trifás. cabo ligação até barracões, quadro distrib., disj. e chave de força, cons. 20m entre padrão entr.e QDG
		10,00	M < --- TOTAL
2.0 FUNDAÇÃO			
2.1	DER ES	40332	Ensecadeira simples de madeira esp.= 5 cm sem reaproveitamento, inclusive transporte das madeiras
		20,00	M2 < --- TOTAL
2.2	COMPOSIÇÃO		SERVIÇO: ESTACA DE CONCRETO FCK=15MPa, ARMADA, MOLDADA NO TERRENO, UTILIZANDO TAMBOR METÁLICO DE 590MM, COMO FORMA PERDIDA, COM CAPACIDADE PARA 15T, INCLUSIVE FORNECIMENTO DOS MATERIAIS E CONCRETAGEM E ADENSAMENTO MANUAL, INCLUSIVE PERFURACAO
		24,00	M < --- TOTAL
	COMPRIMENTO	4,00	x 6,00 = 24,00 M
2.3	DER ES	43350	Aço CA-50 média, diâmetro de 6.3 a 10 mm, fornecimento, dobragem e colocação nas formas
		161,62	KG < --- TOTAL
			VIDE PROJETO ESTRUTURAL
2.4	DER ES	40360	Concreto estrutural fck = 20,0 MPa, tudo incluído
		3,46	M3 < --- TOTAL
			VIDE PROJETO ESTRUTURAL
2.5	DER ES	40312	Formas planas de madeira com 02 (dois) reaproveitamentos, inclusive fornecimento e transporte das madeiras
		11,52	M2 < --- TOTAL
			VIDE PROJETO ESTRUTURAL
3.0 SUPER ESTRUTURA			
3.1	DER ES	43350	Aço CA-50 média, diâmetro de 6.3 a 10 mm, fornecimento, dobragem e colocação nas formas
		569,01	KG < --- TOTAL
			VIDE PROJETO ESTRUTURAL
3.2	DER ES	43351	Aço CA-50 grossa, diâmetro de 12.5 a 25 mm, fornecimento, dobragem e colocação nas formas
		342,40	KG < --- TOTAL
			VIDE PROJETO ESTRUTURAL
3.3	DER ES	40360	Concreto estrutural fck = 20,0 MPa, tudo incluído
		10,77	M3 < --- TOTAL
			VIDE PROJETO ESTRUTURAL
3.4	DER ES	40312	Formas planas de madeira com 02 (dois) reaproveitamentos, inclusive fornecimento e transporte das madeiras
		71,62	M2 < --- TOTAL
			VIDE PROJETO ESTRUTURAL

PREFEITURA MUNICIPAL DE GUAÇUÍ
SAAE - GUAÇUÍ
OBRA: PASSARELA PARA TRAVESSIA DE TUBULAÇÃO

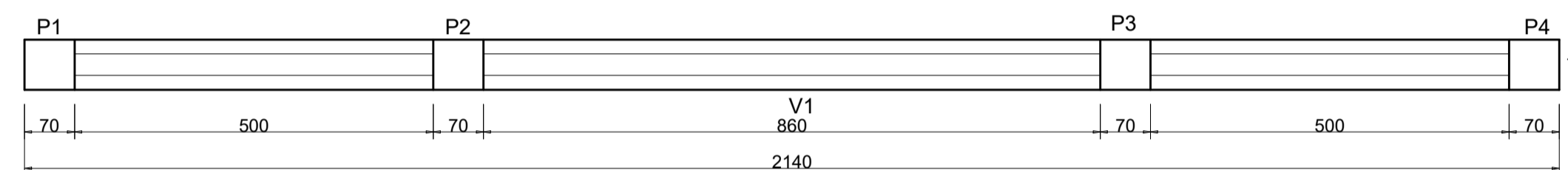
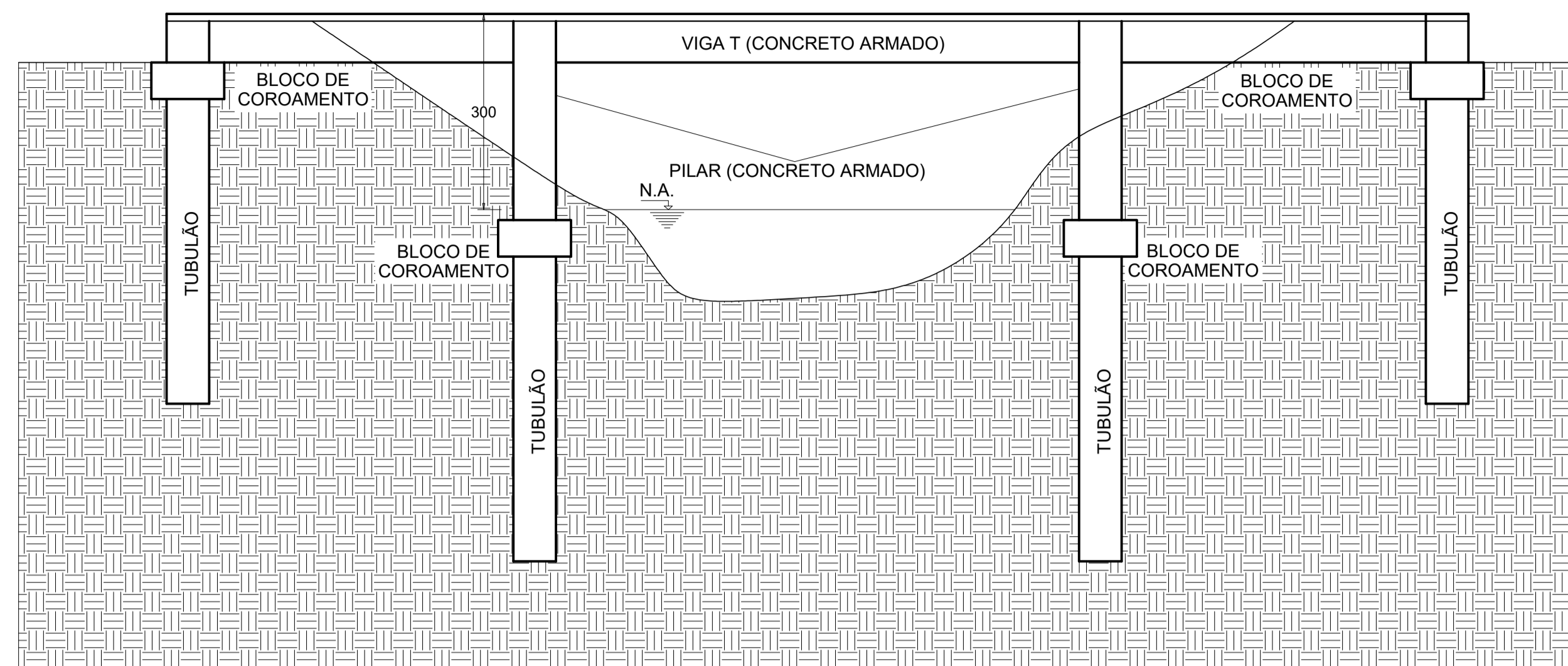
LOCAL: TREMEDEIRA
PLANILHA ORÇAMENTÁRIA

BDI = 29,93%
DATA BASE
jun/20

ITEM	TABELA	CÓDIGO	DISCRIMINAÇÃO DOS SERVIÇOS	Unidade	Quantidade	Custo	
						Unitário	Total
1			CANTEIRO DE OBRA				
01.01	DER ES	41500	Placa de obra nas dimensões de 2,0 x4,0 m, padrão DER-ES	m2	8,00	227,04	1.816,28
01.02	DER ES	41531	Barracão em chapa compensada 12mm e pont. 8x8cm, piso cimentado e cobertura de telhas fibrocimento 6mm, incl. ponto de luz (ALMOXARIFADO)	m2	10,90	378,02	4.120,38
01.03	DER ES	41501	Rede de água c/ padrão de entrada d'água diâm. 3/4" conf. CESAN, incl. tubos e conexões p/ aliment., distrib., extravas. e limp., cons. o padrão a 25m	m	15,00	32,39	485,81
01.04	DER ES	41503	Rede de luz, incl. padrão entr. energia trifás. cabo ligação até barracões, quadro distrib., disj. e chave de força, cons. 20m entre padrão entr.e QDG	m	10,00	382,98	3.829,79
			CUSTO DO ITEM 01				10.252,26
2			FUNDAÇÃO				
02.01	DER ES	40332	Enscadeira simples de madeira esp.= 5 cm sem reaproveitamento, inclusive transporte das madeiras	m2	20,00	323,01	6.460,10
02.02	COMPOSIÇÃO		SERVIÇO: ESTACA DE CONCRETO FCK=15MPA, ARMADA, MOLDADA NO TERRENO, UTILIZANDO TAMBOR METÁLICO DE 590MM, COMO FORMA PERDIDA, COM CAPACIDADE PARA 15T, INCLUSIVE FORNECIMENTO DOS MATERIAIS E CONCRETAGEM E ADENSAMENTO MANUAL, INCLUSIVE PERFURACAO	m	24,00	390,58	9.373,86
02.03	DER ES	43350	Aço CA-50 média, diâmetro de 6.3 a 10 mm, fornecimento, dobragem e colocação nas formas	KG	161,62	7,10	1.148,06
02.04	DER ES	40360	Concreto estrutural fck = 20,0 MPa, tudo incluído	M3	3,46	462,29	1.599,53
02.05	DER ES	40312	Formas planas de madeira com 02 (dois) reaproveitamentos, inclusive fornecimento e transporte das madeiras	M2	11,52	75,54	870,17
			CUSTO DO ITEM 02				19.451,72
3			SUPER ESTRUTURA				
03.01	DER ES	43350	Aço CA-50 média, diâmetro de 6.3 a 10 mm, fornecimento, dobragem e colocação nas formas	KG	569,01	7,10	4.041,95
03.02	DER ES	43351	Aço CA-50 grossa, diâmetro de 12.5 a 25 mm, fornecimento, dobragem e colocação nas formas	KG	342,40	7,32	2.507,19
03.03	DER ES	40360	Concreto estrutural fck = 20,0 MPa, tudo incluído	M3	10,77	462,29	4.978,90
03.04	DER ES	40312	Formas planas de madeira com 02 (dois) reaproveitamentos, inclusive fornecimento e transporte das madeiras	M2	71,62	75,54	5.409,83
			CUSTO DO ITEM 04				16.937,87
			CUSTO DA PLANILHA SEM BDI				46.641,86
			BDI 29,93%				13.959,91
			CUSTO TOTAL DA PLANILHA				60.601,76

SESSENTA E MIL, SEISCENTOS E UM REAIS E SETENTA E SEIS CENTAVOS

Guaçuí-ES, Junho de 2021.

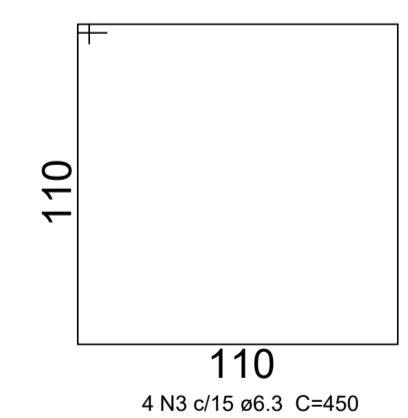
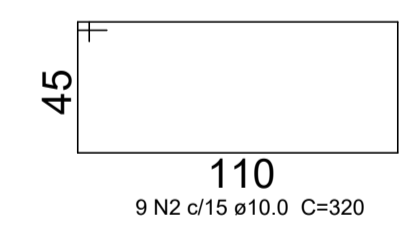
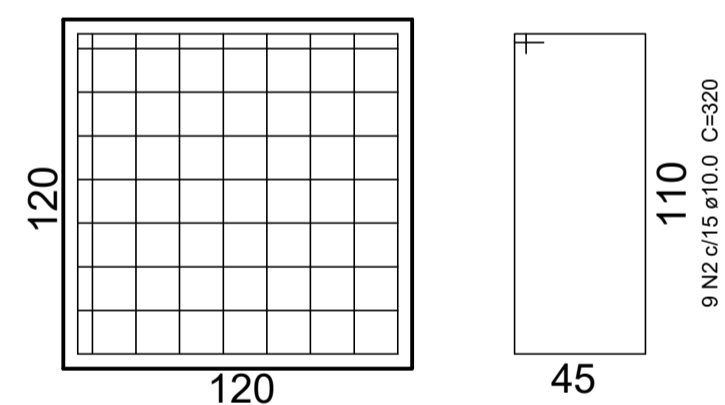


Resumo do aço

AÇO	DIAM (mm)	C.TOTAL (m)	VARAS (unidade)
CA50	6.3	495,80	122,96
	8.0	576,00	226,37
	10.0	1.106,20	690,27
	12.5	342,40	342,40
PESO TOTAL (kg)		Concreto Fck 25 MPa = 21,01m³	
CA50	1.382,00	Forma = 83,14m²	

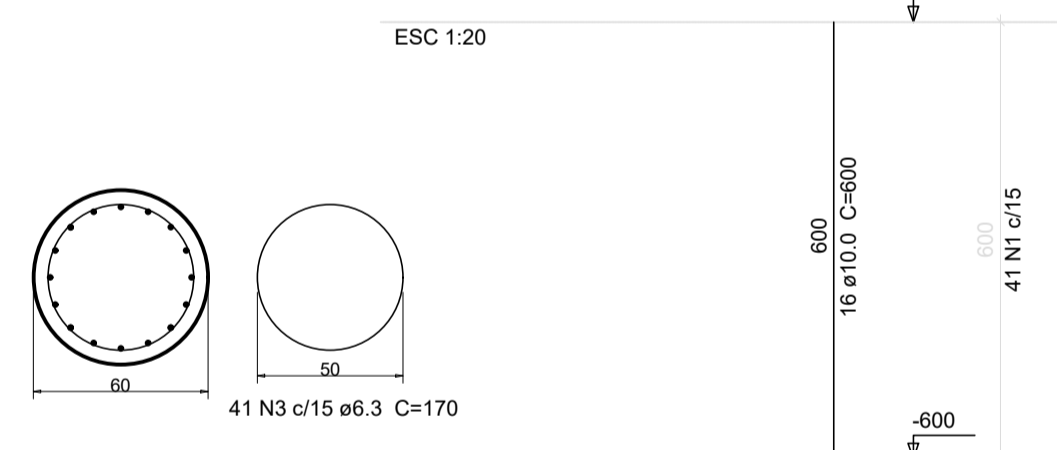
BLOCO DE COROAMENTO

B1=B2=B3=B4



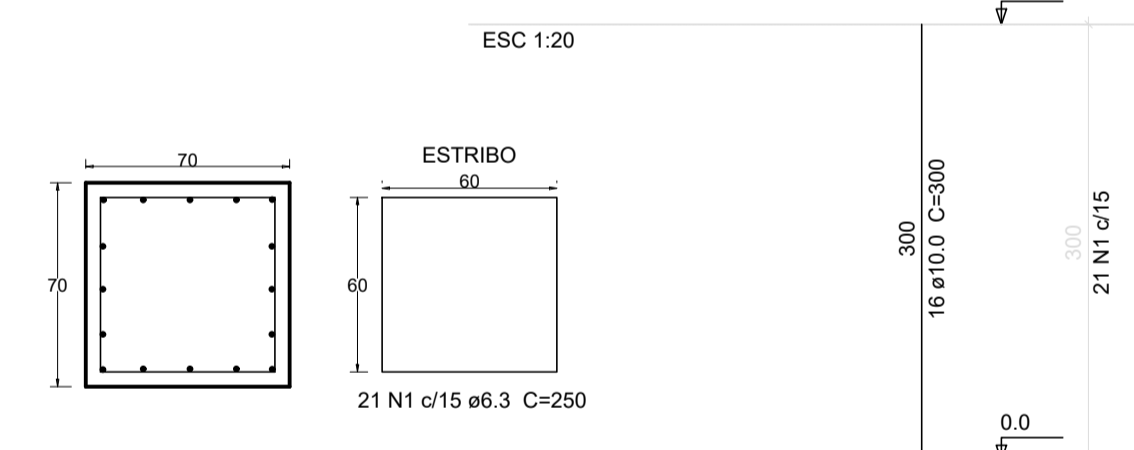
TUBULÃO

T1=T2=T3=T4

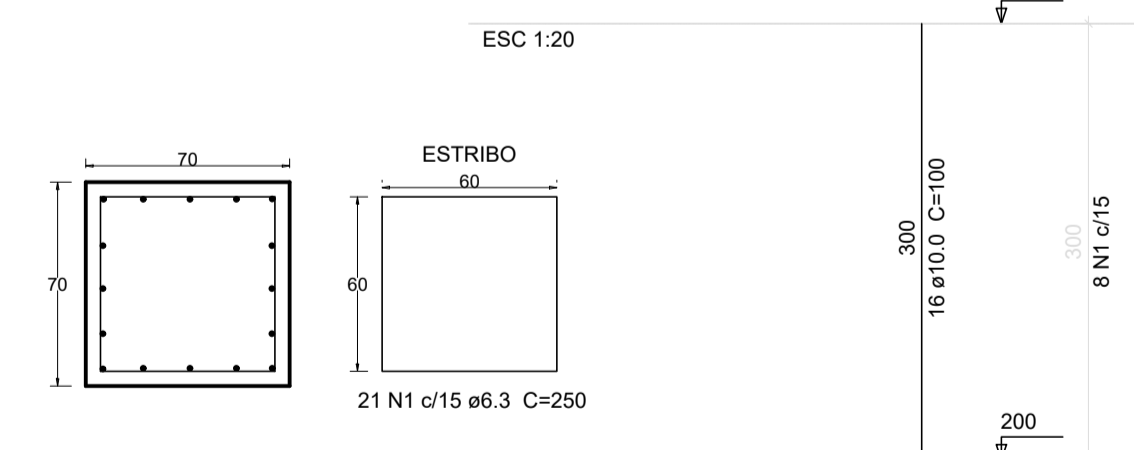


PILARES

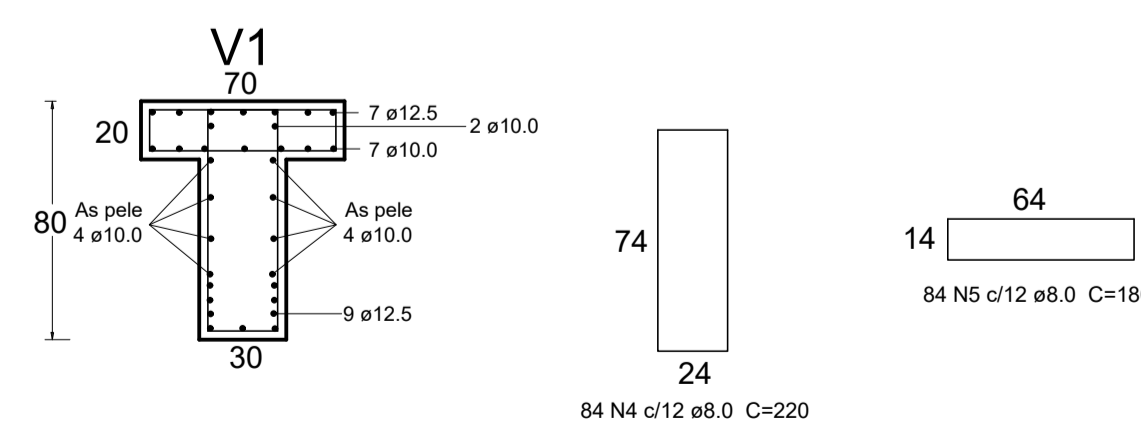
P2=P3



P1=P4



VIGA



N°	Data Mod.	Revisão	Visto
		Título: Projeto Estrutural Passarela para Tubulação	
Autor do Projeto:		Data: Junho de 2021	
		Conteúdo:	
Proprietário: Serviço Autônomo de Água e Esgoto Guaçuí CNPJ: 36.400.331/0001-66		Endereço da Obra: Tremedeira - Zona Rural - Guaçuí/ES	
Escala: Indicadas	Cotas em: Metros	Prancha: 01/01	
Aprovação:			