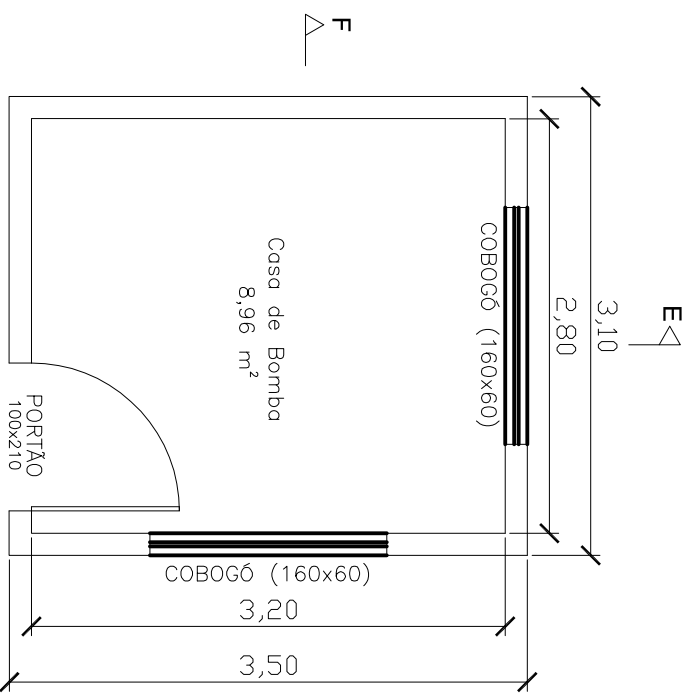
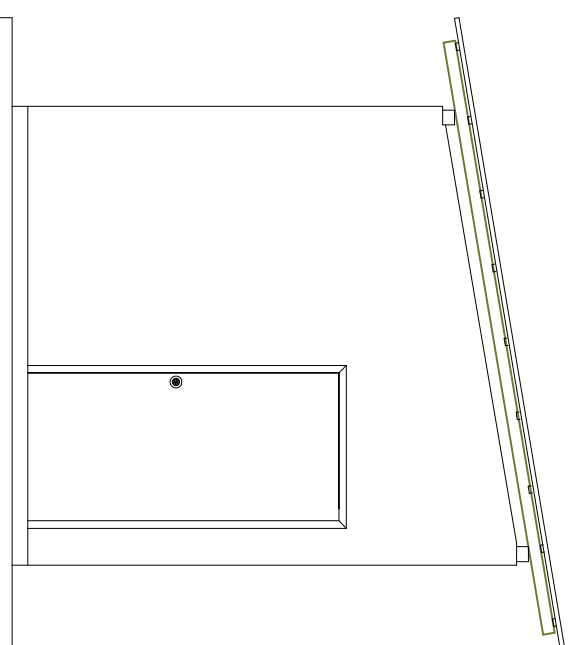


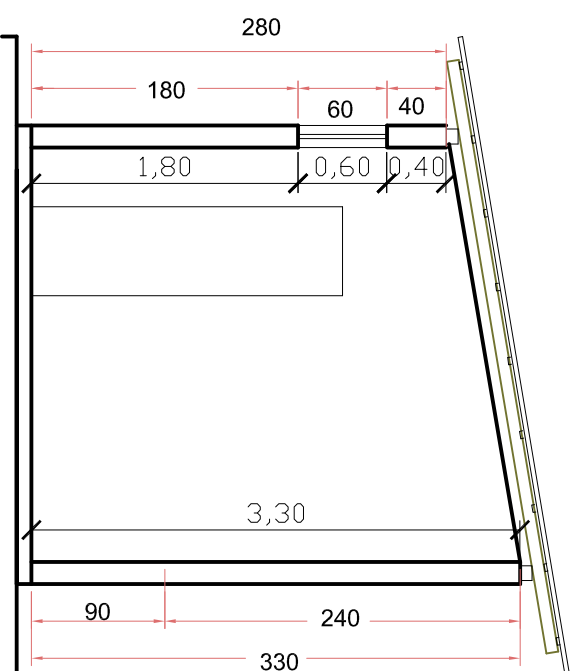
PROTÓCOLO:



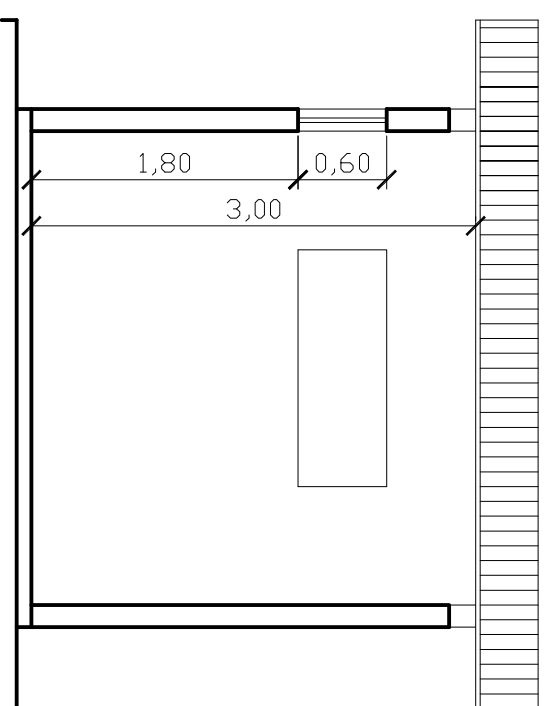
Planta Baixa
ESCALA: 1/50



Fachada
ESCALA: 1/50



Corte FF
ESCALA: 1/50



Corte EE
ESCALA: 1/50

Prefeitura Municipal de Guaguá

Responsável Técnico

Assunto : **REDE ADUTORA DE ÁGUA BRUTA**

Data :
Outubro / 2017

Discriminação :
Detalhes Casa de Bomba

Escala :
Indicada

Localização :
São Pedro de Rates, Distrito de Guaguá-ES

Proncha :
02/03

Proprietário :
Prefeitura Municipal de Guaguá